

Цифровые манометр для гидросистем

▼ Показан манометр: DGR-2



- Настроен для систем с давлением до 1300 бар
- Отображает высокое давление в бар, psi, МПа и kg/cm²
- Функция сброса на нуль - гарантирует, что прибор показывает фактическое давление
- Степень защиты IP65, маркировка UL и соответствие требованиям Директивы RoHS
- Подсветка экрана упрощает считывание показаний в сложных условиях освещения
- Батарейка 3 В включена в комплект.

DGR серия

Диапазон давления:

0 - 1380 бар

Напряжение:

3 В (батарея)

Точность, % от полной шкалы:

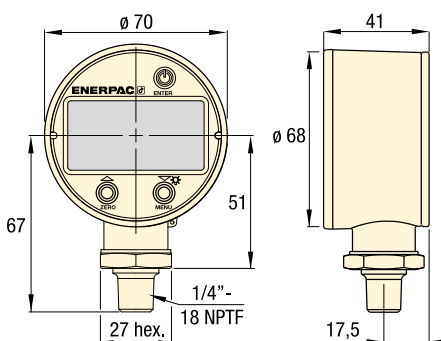
± 0,25%



Адаптер для манометра

Для легкой установки Enerpac предлагает полную линейку адаптеров для манометров.

Страница: 129



Номинальное высокое давление (бар)		Номинальное высокое давление (МПа)		Номер модели	Номинальное высокое давление (psi)		Номинальное высокое давление (кг/см ²)	
Диапазон	Интервал	Диапазон	Интервал		Диапазон	Интервал	Диапазон	Интервал
0-1380	0,1	0-140	0,01	DGR-2	0-20.000	1	0-1400	0,1

Масса: 0,23 кг.

▼ Повышенная точность и удобство считывания показаний: повышает возможности мониторинга и контроля давления в гидравлической системе при давлениях до 1380 бар.

