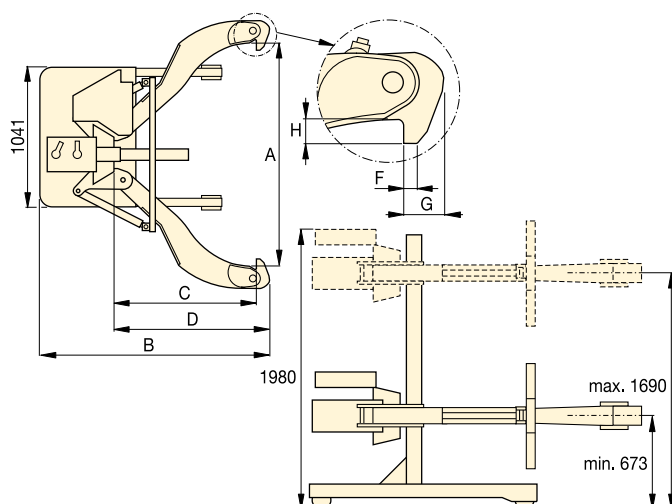


# 100-тонные гидравлические съемники Posi Lock®

▼ EPH-1003E



- Тележка с мощным подъемником
- Гидравлический цилиндр способен поднять съемник на высоту до 1,7 м над тележкой
- Сменные наконечники захватов
- Включают в комплект одноступенчатый насос с электродвигателем с пультом дистанционного управления.



**EPH**  
серия



Усилие:

**100 тонн**

Максимальная глубина захвата:

**1219 мм**

Глубина захвата:

**190 - 1778 мм**

Максимальное рабочее давление:

**700 бар**



**Нажимные адаптеры**

Все 100-тонные гидравлические съемники Posi Lock® включают в комплект следующие нажимные адаптеры.

| Диаметр (мм) | Длина (мм) | Номер модели |
|--------------|------------|--------------|
| 89           | 737        | EPHT-1162    |
| 89           | 483        | EPHT-1163    |
| 89           | 229        | EPHT-1164    |

▼ Съемник EPH-1002E легко удаляет этот шкив с вала.



| Количество из захватов | Диапазон ширины захвата А (мм) | Усилие тонны (кН) | Номер модели | Ход цилиндра (мм) | Полная длина В (мм) | Глубина захвата С (мм) | Длина захвата D (мм) | Ширина захвата F (мм) | Толщина наконечника G (мм) | Глубина наконечника Н (мм) |  (кг) |
|------------------------|--------------------------------|-------------------|--------------|-------------------|---------------------|------------------------|----------------------|-----------------------|----------------------------|----------------------------|--|
| 2                      | 190 - 1778                     | 100 (980)         | EPH-1002E    | 250               | 1955                | 1219                   | 1346                 | 32                    | 89                         | 89                         | 771  |
| 3                      | 190 - 1778                     | 100 (980)         | EPH-1003E    | 250               | 1955                | 1219                   | 1346                 | 32                    | 89                         | 89                         | 907  |