

Манометр с адаптером

▼ На фото: GA45GC



GA45GC серия

Соединитель 1:

Штуцер 3/8" NPTF

Соединитель 2:

Муфта CR-400

Рабочее давление:

700 бар

Расположение адаптера для манометра под углом 45° повышает безопасность работы оператора

- Расположение манометра под углом 45° облегчает считывание показаний
- Малая толщина и ширина
- Легко монтируется на самых разных системах
- Обеспечивает точное управление перемещением груза
- Манометр с глицериновым демпфером, снабженный двойной шкалой
- Высокоскоростная охватывающая соединительная часть Enerpac.

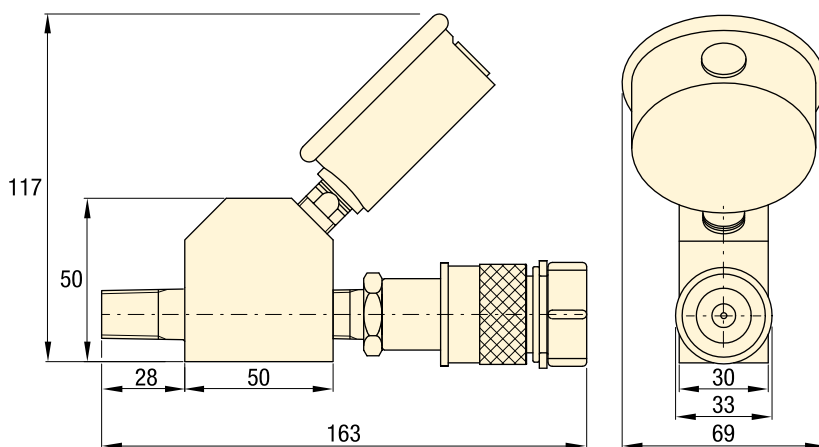


Power Box

В комплект входят: ручной насос, манометр с адаптером GA45GC, шланг и цилиндр серии RSM или RCS.

Страница: 55

▼ Манометр с адаптером позволяет контролировать работу вашей системы и обеспечивает удобное считывание показаний, что повышает безопасность работы.



Номер модели	Порт манометра (1/4" NPTF)	Штуцер (NPTF)	Муфта (3/8" NPTF)	Манометр	
				(бар)	(psi)
GA45GC	G2535L	3/8" -18	CR-400	0 - 700	0 - 10.000