

▼ На фото: PA-1150, PA-133



РА серия

Емкость резервуара:

0,6 - 1,3 литра

Расход при номинальном давлении:

0,13 л/мин

Расход воздуха:

255 л/мин

Максимальное рабочее давление:

700 бар



Комплект модернизации резервуара

Удвойте объем существующего бака насоса PA-133 с помощью комплекта модернизации резервуара.

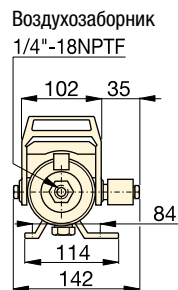
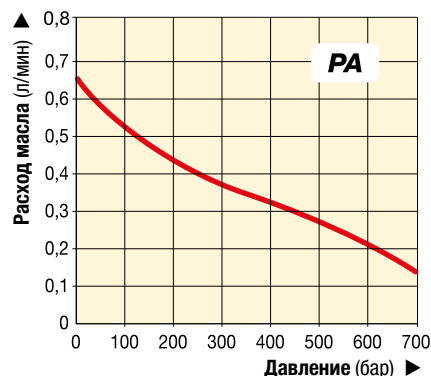
Номер модели

PC-66

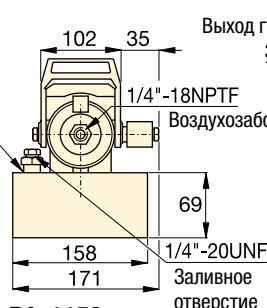
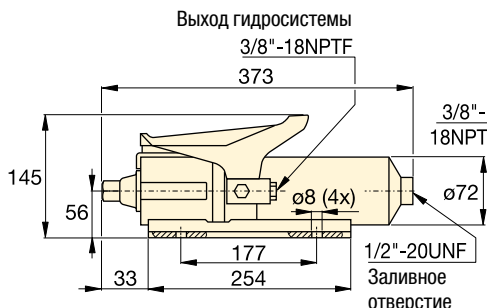
- Жесткая конструкция – имеет долгий срок службы и легко обслуживается
- Шарнирный соединительный элемент упрощает подключения гидросистемы и эксплуатации насоса
- Трехпозиционная педаль обеспечивает выдвижение, удержание и возврат цилиндра
- Возможность работы в любых положениях, обеспечивающая универсальность использования и монтажа (кроме PA-1150)
- Монтажные пазы на основании у PA-133.

ЗАВИСИМОСТЬ РАСХОДА МАСЛА ОТ ДАВЛЕНИЯ

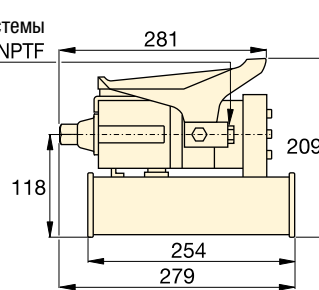
При давлении воздуха 6,9 бар



PA-133



PA-1150



Используется с цилиндрами	Полезный объем масла (см ³)	Номер модели	Номинальное давление (бар)	Выходной расход (л/мин)		Функция клапана	Диапазон давлений воздуха * (бар)	Потребление воздуха (л/мин)	Уровень шума (дБА)	Итого (кг)
				Без нагрузки	Нагрузка					
Одностороннего действия	589	PA-133	700	0,65	0,13	Bb / Уд / Во **	4,1 - 8,3	255	85	5,4
	1311	PA-1150	700	0,65	0,13	Bb / Уд / Во **	4,1 - 8,3	255	85	8,2

* Рекомендуется регулятор-фильтр-лубликатор: RFL-102.

** Функция клапана: Выдвижение / удержание / возврат